

Platin

Tråd

			Best. nr.
Platintråd	Ø 0,15 mm	IP52310
Platintråd	Ø 0,25 mm	IP52450
Platintråd	Ø 0,40 mm	IP52728
Platintråd	Ø 0,50 mm	IP52973
Platintråd	Ø 0,80 mm	IP53511
Platintråd	Ø 1,00 mm	IP53643

Platintråd ♦ Teoretisk vægt pr. meter

Ø mm	gram	Ø mm	gram	Ø mm	gram	Ø mm	gram	Ø mm	gram	Ø mm	gram	Ø mm	gram
0,020	0,0067	0,10	0,168	0,30	1,520	0,85	12,17	1,80	54,58	2,90	141,68	4,00	269,55
0,025	0,0108	0,11	0,204	0,35	2,060	0,90	13,65	1,90	60,82	3,00	151,62	4,10	283,19
0,030	0,0150	0,12	0,243	0,40	2,690	0,95	15,20	2,00	67,39	3,10	161,90	4,20	297,18
0,035	0,0210	0,13	0,285	0,45	3,410	1,00	16,85	2,10	74,29	3,20	172,51	4,30	311,50
0,040	0,0270	0,14	0,330	0,50	4,210	1,10	20,38	2,20	81,54	3,30	183,46	4,40	326,15
0,045	0,0340	0,15	0,379	0,55	5,100	1,20	24,26	2,30	89,12	3,40	194,75	4,50	341,15
0,050	0,0420	0,18	0,546	0,60	6,060	1,30	28,47	2,40	97,04	3,50	206,37	4,60	356,48
0,060	0,0610	0,20	0,674	0,65	7,120	1,40	33,02	2,50	105,29	3,60	218,33	4,70	372,15
0,070	0,0830	0,23	0,891	0,70	8,250	1,50	37,91	2,60	113,88	3,70	230,63	4,80	388,15
0,080	0,1080	0,25	1,050	0,75	9,480	1,60	43,13	2,70	122,81	3,80	243,27	4,90	404,49
0,090	0,1360	0,28	1,320	0,80	10,78	1,70	48,69	2,80	132,08	3,90	256,24	5,00	421,17

Plader

Platinfolie	0,10 mm	IP52981*
Platinplade	0,20 mm	IP55336*
Platinplade	0,30 mm	IP59484*
Platinplade	0,50 mm	IP53260*

* bestillingsvare

Platinplade ♦ Teoretisk vægt pr. cm²

mm	gram	mm	gram	mm	gram	mm	gram	mm	gram	mm	gram	mm	gram
0,01	0,0215	0,06	0,1287	0,11	0,2360	0,18	0,3860	0,35	0,7505	0,60	1,2870	0,85	1,8230
0,02	0,0429	0,07	0,1502	0,12	0,2574	0,20	0,4290	0,40	0,8580	0,65	1,3940	0,90	1,9305
0,03	0,0644	0,08	0,1716	0,13	0,2788	0,23	0,4933	0,45	0,9650	0,70	1,5015	0,95	2,0375
0,04	0,0858	0,09	0,1931	0,14	0,3003	0,25	0,5360	0,50	1,0725	0,75	1,6085	1,00	2,1450
0,05	0,1073	0,10	0,2145	0,15	0,3217	0,30	0,6435	0,55	1,1795	0,80	1,7160		

Alle priser beregnes som faconpriser, hvortil lægges værdien af ædelmetalindholdet ifølge dagens metalnotering.

Platin

Termotråd ♦ Type S

			Best. nr.
Platin termotråd	Ø 0,20 mm	IP17280
Platin/Rhodium 90/10 termotråd	Ø 0,20 mm	IP17272
Platin termotråd	Ø 0,35 mm	IP18309
Platin/Rhodium 90/10 termotråd	Ø 0,35 mm	IP18317

Net

♦ Platinnet	20 x 20 tråde/cm ²	Ø 0,09 mm tråd	IP57527*
-------------	-------------------------------	----------------	-------	----------

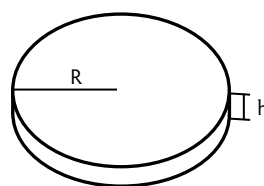
Platin leveres endvidere i ønskede dimensioner som:

♦ Barrer	IP54275*
♦ Bånd	
♦ Rondel	
♦ Rør	

* bestillingsvare

Platinrondel ♦ vægtberegning

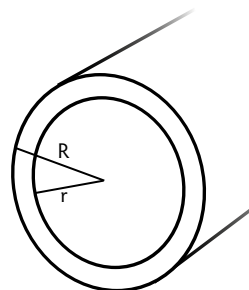
$$3,1416 \times \text{Radius}^2 \times \text{højde} \times 21,5^*$$



* Vægtfylde for Pt
Alle værdier opgives i cm

Platinrør ♦ vægtberegning

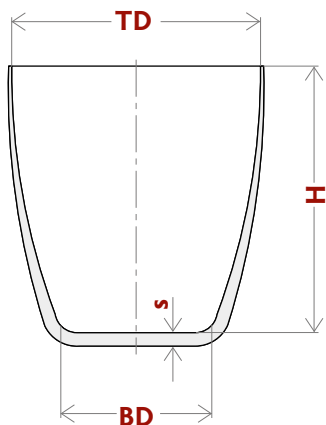
$$3,1416 \times (R^2 - r^2) \times \text{længde} \times 21,5^*$$



* Vægtfylde for Pt
R = radius af ydre diameter
r = radius af indre diameter
Alle værdier opgives i cm.

Alle priser beregnes som faconpriser, hvortil lægges værdien af ædelmetalindholdet ifølge dagens metalnotering.

Digler, høje

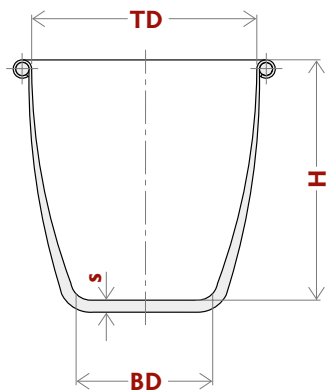


Indvendig diameter (mm)		Højde (mm)	Bundtykkelse (mm)	Kapacitet (ml)	Vægt ca. (g)	Varenr.
Bund	Top					
BD	TD	H	s			
12	19	25	0,20	5	4	IP70101
13	22	27	0,20	8	5	IP70102
14	24	28	0,30	10	8	IP70103
16	26	29	0,30	12	10	IP70104
17	28	33	0,30	15	12	IP70105
18	30	35	0,34	20	18	IP70106
20	34	38	0,34	25	21	IP70107
22	36	40	0,34	30	25	IP70108
25	40	45	0,34	40	30	IP70109
27	45	48	0,34	50	36	IP70110
32	53	56	0,37	75	56	IP70111
35	56	60	0,40	100	70	IP70112

Bundtykkelsen kan øges, om ønsket.
De angivne vægte gælder digler af ren platin.

Digler, høje ♦ med forstærket kant

Deformation af eller revner i nærheden af kanten vil forkorte diglens levetid. Diglens mekaniske stabilitet kan øges med en platintråd langs kanten. Tråden svejses på. Hermed undgås ujævnheder, hvor urenheder kan samles.



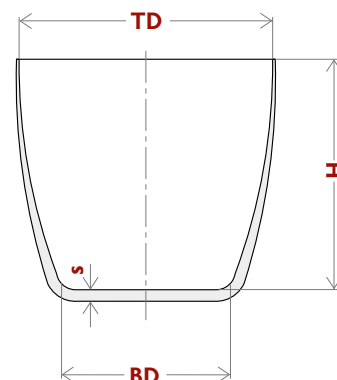
Indvendig diameter (mm)		Højde (mm)	Bundtykkelse (mm)	Kapacitet (ml)	Vægt ca. (g)	Varenr.
Bund	Top					
BD	TD	H	s			
12	19	25	0,20	5	5	IP70201
13	22	27	0,20	8	6	IP70202
14	24	28	0,30	10	9	IP70203
16	26	29	0,30	12	11	IP70204
17	28	33	0,30	15	13	IP70205
18	30	35	0,34	20	19	IP70206
20	34	38	0,34	25	22	IP70207
22	36	40	0,34	30	27	IP70208
25	40	45	0,34	40	32	IP70209
27	45	48	0,34	50	38	IP70210
32	53	56	0,37	75	58	IP70211
35	56	60	0,40	100	72	IP70212

Bundtykkelsen kan øges, om ønsket.
De angivne vægte gælder digler af ren platin.

Digler, brede

Indvendig diameter (mm)		Højde (mm)	Bundtykkelse (mm)	Kapacitet (ml)	Vægt ca. (g)	Varenr.
Bund	Top					
BD	TD	H	s			
16	26	20	0,20	5	4	IP70301
18	28	23	0,20	8	5	IP70302
18	29	24	0,30	10	8	IP70303
18	30	25	0,30	12	10	IP70304
19	32	27	0,30	15	12	IP70305
22	34	30	0,34	20	18	IP70306
22	36	32	0,34	25	21	IP70307
22	38	34	0,34	30	25	IP70308
25	45	40	0,34	40	30	IP70309
30	50	42	0,34	50	36	IP70310
36	55	45	0,37	75	51	IP70311
40	62	48	0,40	100	66	IP70312

Bundtykkelsen kan øges, om ønsket.
De angivne vægte gælder digler af ren platin.

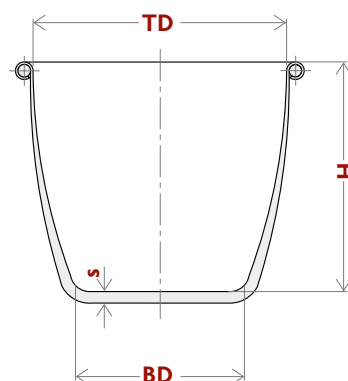


Digler, brede ♦ med forstærket kant

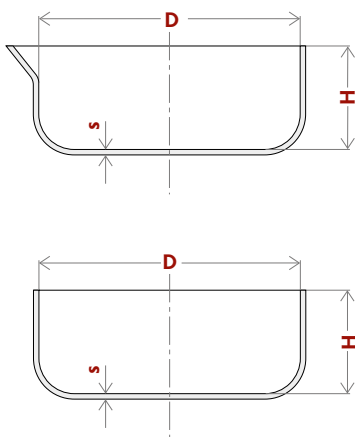
Deformation af eller revner i nærheden af kanten vil forkorte diglens levetid. Diglens mekaniske stabilitet kan øges med en platintråd langs kanten. Tråden svejses på. Hermed undgås ujævnheder, hvor urenheder kan samles.

Indvendig diameter (mm)		Højde (mm)	Bundtykkelse (mm)	Kapacitet (ml)	Vægt ca. (g)	Varenr.
Bund	Top					
BD	TD	H	s			
16	26	20	0,20	5	5	IP70401
18	28	23	0,20	8	6	IP70402
18	29	24	0,30	10	10	IP70403
18	30	25	0,30	12	11	IP70404
19	32	27	0,30	15	13	IP70405
22	34	30	0,34	20	19	IP70406
22	36	32	0,34	25	22	IP70407
22	38	34	0,34	30	25	IP70408
25	45	40	0,34	40	33	IP70409
30	50	42	0,34	50	38	IP70410
36	55	45	0,37	75	56	IP70411
40	62	48	0,40	100	72	IP70412

Bundtykkelsen kan øges, om ønsket.
De angivne vægte gælder digler af ren platin.



Skåle, cylindriske



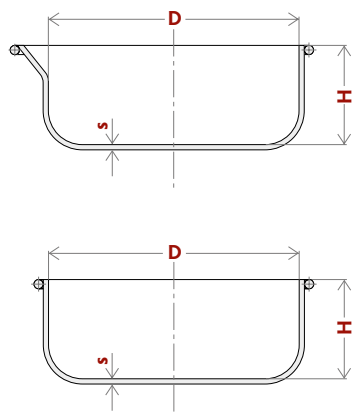
Indvendig diameter (mm)	Højde (mm)	Bundtykkelse (mm)	Kapacitet (ml)	Vægt ca. (g)	Varenr.	
					med tud	uden tud
D	H	s				
40	20	0,15	20	9	IP71101	IP71201
50	25	0,16	35	14	IP71102	IP71202
60	30	0,16	50	22	IP71103	IP71203
65	33	0,17	75	28	IP71104	IP71204
70	35	0,18	90	32	IP71105	IP71205
75	38	0,20	130	40	IP71106	IP71206
80	40	0,20	150	48	IP71107	IP71207
90	45	0,22	200	65	IP71108	IP71208
100	50	0,25	250	90	IP71109	IP71209
110	55	0,28	325	125	IP71110	IP71210
120	60	0,28	400	150	IP71111	IP71211
130	65	0,28	500	175	IP71112	IP71212

Bundtykkelsen kan øges, om ønsket.
De angivne vægte gælder digler af ren platin.



Skåle, cylindriske ♦ med forstærket kant

Deformation af eller revner i nærheden af kanten vil forkorte diglens levetid. Diglens mekaniske stabilitet kan øges med en platintråd langs kanten. Tråden svejses på. Hermed undgås ujævnheder, hvor urenheder kan samles.



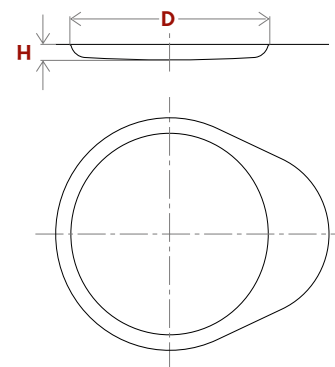
Indvendig diameter (mm)	Højde (mm)	Bundtykkelse (mm)	Kapacitet (ml)	Vægt ca. (g)	Varenr.	
					med tud	uden tud
D	H	s				
40	20	0,15	20	12	IP71301	IP71401
50	25	0,16	35	17	IP71302	IP71402
60	30	0,16	50	26	IP71303	IP71403
65	33	0,17	75	33	IP71304	IP71404
70	35	0,18	90	37	IP71305	IP71405
75	38	0,20	130	45	IP71306	IP71406
80	40	0,20	150	55	IP71307	IP71407
90	45	0,22	200	72	IP71308	IP71408
100	50	0,25	250	95	IP71309	IP71409
110	55	0,28	325	131	IP71310	IP71410
120	60	0,28	400	158	IP71311	IP71411
130	65	0,28	500	183	IP71312	IP71412

Bundtykkelsen kan øges, om ønsket.
De angivne vægte gælder digler af ren platin.

Låg til digler og skåle

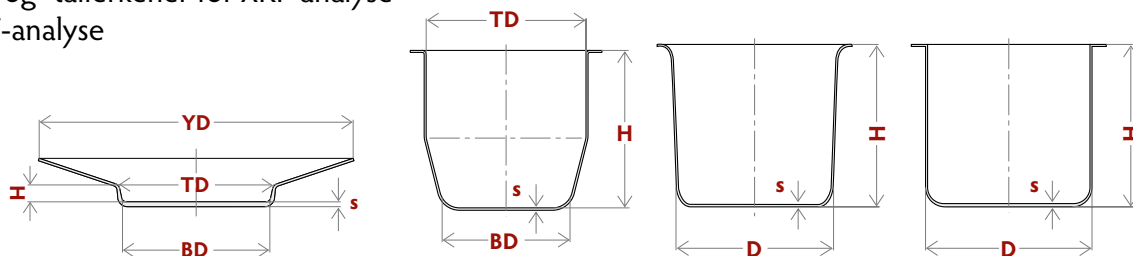
Ø (mm)	Højde (mm)	Vægt ca. (g)	Varenr
D	H		
18	2,0	2,0	IP70601
21	3,0	2,0	IP70602
23	3,0	3,0	IP70603
25	3,0	3,0	IP70604
27	3,0	3,0	IP70605
29	3,0	4,0	IP70606
33	3,0	5,0	IP70607
35	3,0	5,0	IP70608
37	4,0	7,0	IP70808
39	3,5	7,0	IP70609
44	4,0	9,0	IP70610
49	3,5	9,0	IP71602
52	4,0	11,0	IP70611
55	3,0	12,0	IP70612
59	4,0	14,0	IP71603
64	4,5	15,0	IP71604
69	5,0	18,0	IP71605
74	5,0	18,0	IP71606
79	6,0	24,0	IP71607
89	7,0	34,0	IP71608
99	8,0	38,0	IP71609
109	9,0	48,0	IP71610
119	10,0	58,0	IP71611
129	12,0	66,0	IP71612

Passer bl.a. til varenr.
IP70101
IP70102
IP70103
IP70104 / IP70301
IP70105 / IP70302
IP70106 / IP70304
IP70107 / IP70306
IP70108 / IP70307
IP70308
IP70109 / IP71201
IP70110 / IP70309
IP70310 / IP71102
IP70111
IP70112
IP71103
IP71104
IP71105
IP71106
IP71107
IP71108
IP71109
IP71110
IP71111
IP71112



XRF-analyse

- ◆ Platindigler og -tallerkener for XRF-analyse
- ◆ Flux for XRF-analyse



- ◆ Ring for nærmere oplysninger ◆

Platinbåde

- ◆ Både med og uden håndtag

